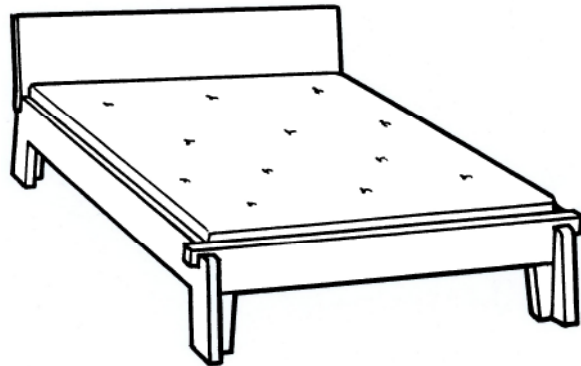


MONTAGE MONTAGE

Bett Stefano



Liebe Kundin, lieber Kunde!

Schönen Dank für Ihre Bestellung. Ihr neues Bett Stefano ist ein ganz besonderes Stück Tischlerarbeit aus Kernbuche – einem zu Unrecht sehr selten verwendeten Hartholz. Freuen Sie sich an der lebhaften Maserung ebenso wie an der tadellosen Verarbeitung und den intelligenten Holzverbindungen ohne ein einziges Stück Metall.

Diese Verbindungen sind eine exklusive Entwicklung der Grünen Erde: handwerklich perfekt, funktional und zugleich in attraktiver Weise formgebend.

Das Zusammenbauen ist mit der folgenden Anleitung ganz einfach. Wenn Sie dazu noch Fragen haben, rufen Sie bitte eine unserer Service-Nummern an.

Viel Freude mit Ihrem Bett Stefano und eine wunderbare Nachtruhe wünscht Ihnen

*Ihr
Reinhard Kepplinger*

Ihr Reinhard Kepplinger
Von der Grünen Erde



Wir freuen uns auf Ihren Anruf!
Mo-Fr 8-20 Uhr, Sa 9-13 Uhr

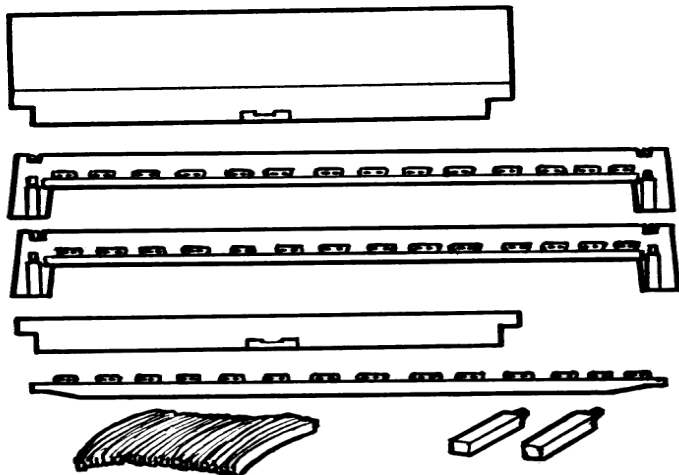
07615/ 20 34 10 (Österreich)
089/ 12 00 99 0 (Deutschland)
081/ 75 60 144 (Schweiz)

MONTAGE MONTAGE

Das Ganze ist mehr als die Summe seiner Teile

Schauen Sie bitte nach, ob Sie alles bekommen haben:

- Kopfhaupt
- 2 Seitenwangen mit Bettfüßen
- Fußwange
- Federleisten (einfache und doppelte)
- Mittelsteg und 2 Mittelfüße (bei Bettbreiten ab 160 cm)

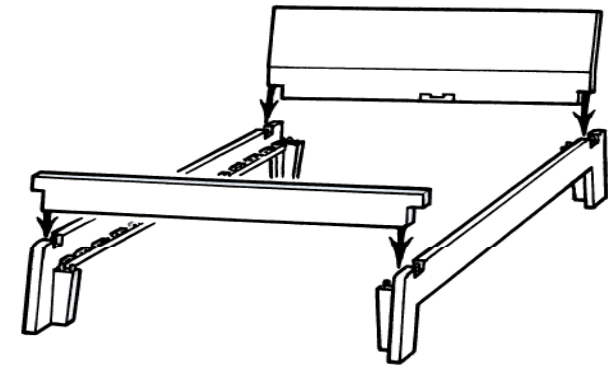


Grüne  Erde

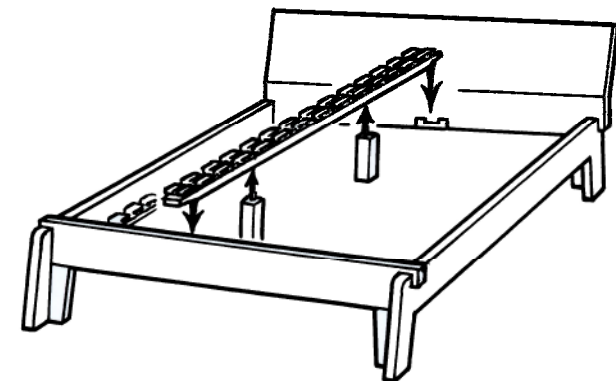
Jetzt beginnt's!

Wir empfehlen Ihnen, das Bett zu zweit zusammenzubauen.

1. Stellen Sie die beiden Seitenwangen einander gegenüber auf. Kopfhaupt und Fußwange von oben auf die Seitenwangen stecken.



2. (Falls vorhanden:) Mittelfüße ungefähr an ihre Position stellen, dann den Mittelsteg darauf und in die Halterungen in Kopfhaupt und Fußwange stecken.



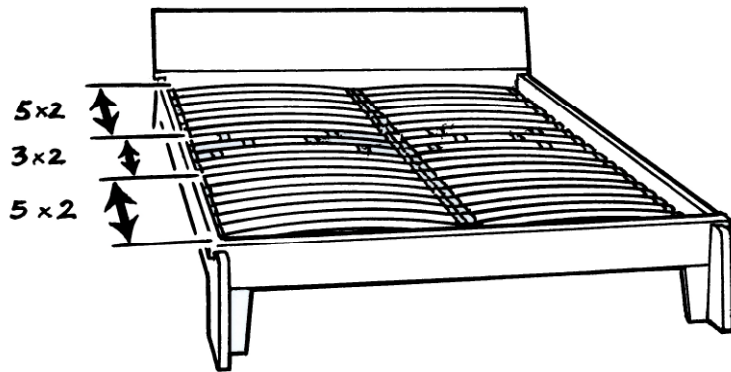
Grüne  Erde

MONTAGE MONTAGE

3. Stecken Sie die Federleisten in die Kautschukklappen. Fangen Sie am Kopfende an. Wir empfehlen folgende Reihenfolge: 5 x 2 einfache Leisten / 3 x 2 doppelte Leisten (mit zusammengeschobenen Stoffbänderolen geht's leichter) / alle restlichen Leisten zum Fußende hin.



4. Liegekomfort stufenlos einstellen: Bänderolen in die Mitte der Doppelleisten: weich. Nach außen: fester.



Achtung: Wenn Sie das Bett hochheben wollen, tun Sie das bitte nur an den Seitenwangen, *nicht* am Kopfhaupt oder der Fußwange!

FERTIG!

Grüne  Erde

Pflegehinweise

Für Ihr Bett Stefano ist keine besondere Pflege erforderlich.

Die Poren des Holzes sind atmungsaktiv. Sollte die Oberfläche aufgrund der Vollholzstruktur an einer Stelle an Glanz verlieren, schleifen Sie dort mit feinem Glaspapier leicht an und streichen Sie etwas Kräuterleinöl auf. Dann polieren Sie mit einem weichen Tuch nach.

Vollholz ist robust. Dellen kann es aber auch hier manchmal geben. Rauen Sie die Oberfläche mit Glaspapier auf und befeuchten Sie die Stelle mehrmals mit Wasser. So dehnt sich das Holz wieder aus.

Trocknen lassen, mit feinem Glaspapier sanft anschleifen, mit Kräuterleinöl einlassen und mit einem weichen Tuch nachpolieren.

Ein Holzpflegeset haben wir Ihrem Bett Stefano beigelegt.



Sicherheitshinweis

Ein Lappen mit Kräuterleinöl kann sich nach Gebrauch unter bestimmten Umständen selbst entzünden. Waschen Sie den Lappen daher umgehend nach Gebrauch gründlich mit Wasser aus und lassen Sie ihn vollständig trocknen.

Ihre Zufriedenheit ist uns wichtig

Sollte ein Produkt durch einen Herstellungs- oder Verarbeitungsfehler in seiner Funktion Beeinträchtigt sein, suchen wir kulant die beste Lösung für das Problem (Reparatur, Ersatzlieferung oder Gutschein über den aktuellen Wert des Produktes). Rufen sie uns in einem solchen Fall unbedingt an:

Tel. 0 76 15 / 20 34 10

Grüne  Erde