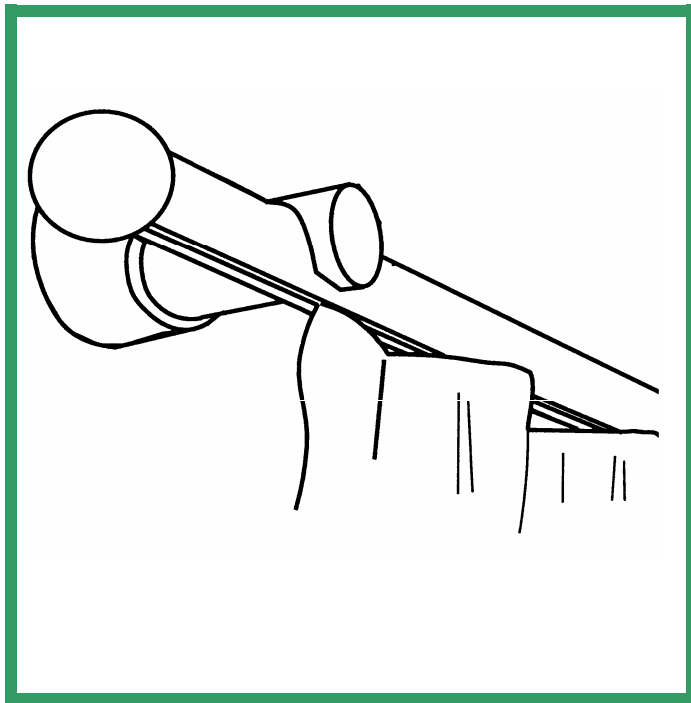


MONTAGE MONTAGE

VORHANGSTANGE



Liebe Kundin, lieber Kunde!

Schönen Dank für Ihre Bestellung. Alle Holzteile haben wir sorgfältig aus heimischer Rotbuche gedrechselt, die im eigenen Saft gedämpft wurde. Daher kommt auch die typische Farbe. Die Oberfläche des Holzes wurde glatt geschliffen und mit duftendem Kräuterleinöl, einem naturbelassenen Holzpflegemittel, behandelt.

Die nächsten Seiten werden Sie beim Zusammenbau und bei der Montage der Vorhangstange unterstützen. Wenn Sie dazu noch Fragen haben, rufen Sie bitte eine unserer Service-Nummern an.

Viel Freude mit Ihrem neuen Vollholzprodukt wünscht Ihnen

*Ihr
Reinhard Kepplinger*

Ihr Reinhard Kepplinger
Von der Grünen Erde



Wir freuen uns auf Ihren Anruf!
Mo-Fr 8-20 Uhr, Sa 9-13 Uhr

07615/ 20 34 10 (Österreich)
089/ 12 00 99 0 (Deutschland)
081/ 75 60 144 (Schweiz)

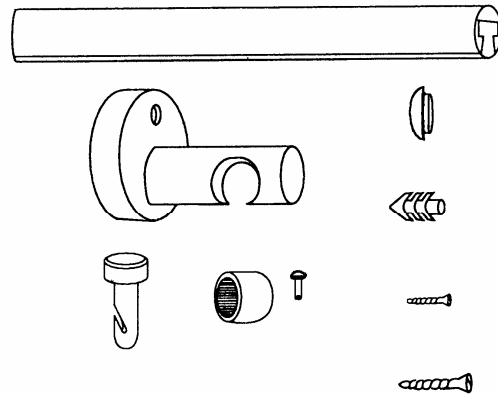
MONTAGE MONTAGE

04/11 118

Das Ganze ist mehr als die Summe seiner Teile

Die Anzahl der Teile richtet sich nach Ihrer Bestellung.

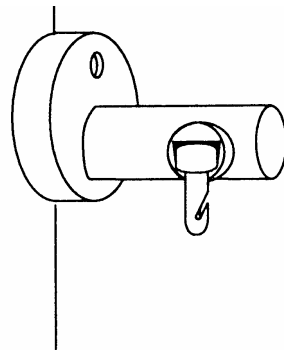
- Vorhangstange
- Wandhalterung (einfach oder doppelt)
- Vorhanghaken
- Abschlusskappe inkl. Sicherungsdübel
- Abdeckkappe
- Mauerdübel
- kleine Schrauben
- große Schrauben



Jetzt beginnt´s!

1. Legen Sie alle Teile übersichtlich auf den Boden.
2. Stecken Sie die Wandhalterungen auf die Vorhangstange.
3. Jetzt halten Sie das Ganze an die Wand über das entsprechende Fenster. Die Bohrung der Halterung zeigt dabei nach oben! Dann verschieben Sie die Wandhalterung auf der Stange so lange, bis sie die gewünschte Position an der Wand haben.

4. Jetzt verschrauben Sie die Wandhalterungen und die Stange fest miteinander. Dabei müssen Sie darauf achten, dass die Führungsnut für die Vorhanghaken exakt nach unten zeigt. So wie in der Zeichnung dargestellt.



5. Nun schieben Sie die Vorhanghaken in die Führungsnut der Stange.

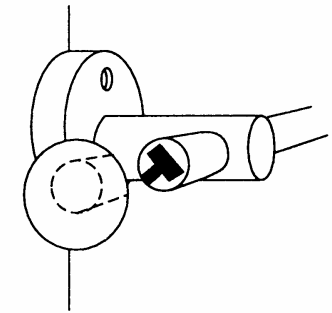
6. Dann setzen Sie die Abschlusskappen auf die Enden der Stange und befestigen Sie mit den Sicherungsdübeln.

7. Nun bringen Sie die Vorhangstange mit Hilfe einer Wasserwaage in die Waagrechte und markieren die Bohrstellen an der Wand.

8. Jetzt bohren Sie mit einem 8 mm-Steinbohrer die Löcher in die Wand über dem Fenster, stecken die Dübel hinein und schrauben die Wandhalterungen fest.

9. Um die Schrauben zu verdecken, kommen schließlich noch die kleinen Abdeckkappen drauf.

10. Jetzt brauchen Sie nur noch die Vorhänge in die Haken einhängen und die neue Fensterdekoration ist fertig!



Wichtig: Wenn der Vorhang als Fahnenbordüre verwendet wird, kann die Führungsnut nach hinten gedreht werden. (Nur nicht sichtbar)

Der Grüne Erde Tipp:

Sie können bei der Grünen Erde auch Vorhänge aus Naturstoffen bestellen – fix und fertig genäht! In Länge und Breite, die Sie möchten. Fragen Sie bitte unsere Mitarbeiterinnen im Verkauf!

Ihre Zufriedenheit ist uns wichtig

Sollte ein Produkt durch einen Herstellungs- oder Verarbeitungsfehler in seiner Funktion beeinträchtigt sein suchen wir kulant die beste Lösung für das Problem (Reparatur, Ersatzlieferung oder Gutschein über den aktuellen Wert des Produktes)
Rufen Sie uns in einem solchen Fall unbedingt an:
Tel. 07615 / 203410

Ihre gesetzlichen Gewährleistungs- und Widerrufs- bzw. Rücktrittsrechte werden dadurch selbstverständlich nicht eingeschränkt.